

## Светодиодный уличный светильник «Триумф»

Освещение дорог, тоннелей, мостов и эстакад имеет важное функциональное значение – оно обеспечивает безопасное передвижение транспорта и пешеходов. В течение длительного времени качественное магистральное освещение достигалось только за счет использования светильников с применением ртутных и натриевых ламп. С развитием светодиодов на рынке стали появляться альтернативные решения, но технические показатели LED-светильников находились на низком уровне, а сами светильники не являлись экономически целесообразными для применения.

В результате длительного анализа предложений мирового и отечественного рынков, многочисленных отзывов и требований государственных, монтажных и торговых организаций, Группа компаний «Вартон» разработала уличные светодиодные светильники, которые учитывают все особенности современного освещения дорог и автомагистралей.

При проектировании светодиодного светильника VARTON применялось специализированное программное обеспечение, позволяющее производить расчеты теплообмена, прочности и др.

Использование новейших технологий и качественных комплектующих дали возможность максимально приблизиться к реальным показателям 120 Лм/Вт, чего до настоящего момента не мог гарантировать ни один производитель на рынке Восточной Европы.



### Особенности и основные конструктивные преимущества светодиодных светильников VARTON:

#### 1. Обтекаемая форма

Согласно данным многих городских монтажных и обслуживающих организаций одной из основных проблем при эксплуатации уличных светильников является наледь, которая способствует потере теплоотвода и снижению аэродинамических параметров за счет увеличения веса. Уникальная обтекаемая форма светильников VARTON решает эту проблему. Кроме того, конструкция позволяет мыть светильники согласно государственным нормативам теми же способами, что и стандартные решения.

#### 2. Применение оптики

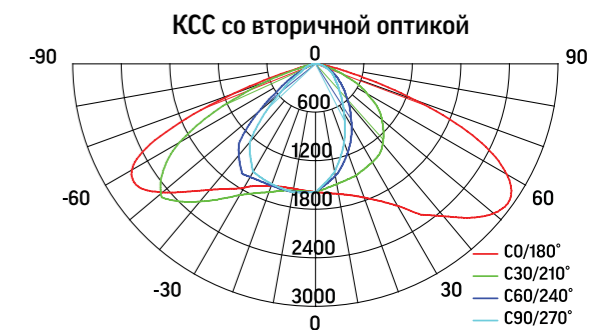
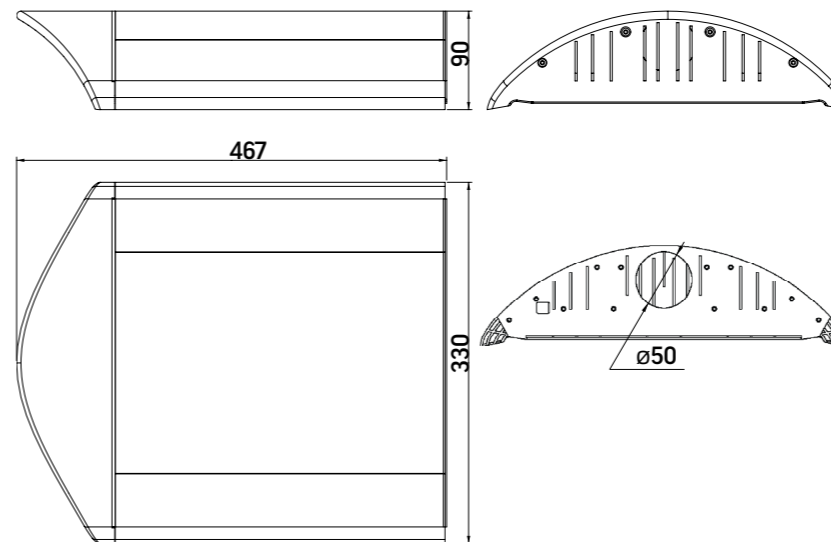
В светодиодных светильниках VARTON применяется каленое стекло толщиной 4 мм, что позволяет использовать светильник при любых погодных условиях и агрессивных средах. Стекло не реагирует на воздействия ультрафиолета, не желтеет и не меняет своих характеристик со временем. Вторичная оптика, применяемая в данной модели светильников, позволяет достичь широкой КСС, что соответствует ГОСТ 544350-2011, а также обеспечивает высокую равномерность освещения на дороге (перепад не более 3-4 lx).

#### 3. Отсутствие слепящего эффекта

Расположение светодиодных модулей в конструкции светильника VARTON предусматривает достижение необходимой величины защитного угла. Благодаря этому яркий свет магистральных светильников не слепит водителей, что помогает сократить число аварийных ситуаций.



| Артикул                         | Мощность, Вт | Цветовая температура, К | Световой поток, Лм | Степень защиты оболочки | Размеры, мм   |
|---------------------------------|--------------|-------------------------|--------------------|-------------------------|---------------|
| Исполнение со вторичной оптикой |              |                         |                    |                         |               |
| V-08-000-060-4100K              | 2×30Вт-60Вт  | 4100K                   | 6900Лм             | IP65                    | 467×330×90 мм |
| V-08-001-060-6500K              | 2×30Вт-60Вт  | 6500K                   | 7200Лм             | IP65                    | 467×330×90 мм |
| V-08-050-090-4100K              | 3×30Вт-90Вт  | 4100K                   | 10350Лм            | IP65                    | 467×330×90 мм |
| V-08-051-090-6500K              | 3×30Вт-90Вт  | 6500K                   | 10800Лм            | IP65                    | 467×330×90 мм |
| V-08-100-120-4100K              | 4×30Вт-120Вт | 4100K                   | 13800Лм            | IP65                    | 467×330×90 мм |
| V-08-101-120-6500K              | 4×30Вт-120Вт | 6500K                   | 14400Лм            | IP65                    | 467×330×90 мм |
| Исполнение без вторичной оптики |              |                         |                    |                         |               |
| V-08-200-060-4100K              | 2×30Вт-60Вт  | 4100K                   | 6900Лм             | IP65                    | 467×330×90 мм |
| V-08-201-060-6500K              | 2×30Вт-60Вт  | 6500K                   | 7200Лм             | IP65                    | 467×330×90 мм |



- **Драйвер**  
стабильная работа при температурах -50... +60°C  
PF ≥ 0.97
- **Светильник**  
эффективность более 120 Лм/Вт,  
деградация - 3% за 10 000 часов,  
срок службы светодиодов 50 000 часов
- **Оптика**  
КСС имеет тип «Ш», что соответствует ГОСТ 54350-2011



#### 4. Унификация изделий

Светильники разной мощности и размеров характеризуются использованием в конструкции стандартного для этого изделия алюминиевого профиля и защитных крышек. Это позволяет оперативно выполнять спецзаказы на изготовление светильников любой мощности, кратной 30 Вт. Основная линейка включает светильники наиболее востребованных мощностей – 60, 90 и 120 Вт.

#### 5. Вес

Для удобства монтажа и возможности применения светильника на стандартных опорах, его вес не отличается от традиционных источников света.